

OTP 语音芯片 SC020G

中文数据手册 版本 V3.40

目录

1. 概述.....	2
2. 产品特点.....	2
3. 引脚.....	3
4. 电气参数.....	4
5. 频率表.....	5
6. 控制模式.....	6
7. 应用电路.....	9
8. 程序范例.....	12
9. 封装尺寸.....	25

1、概述：

SC020G 是专为单片机芯片开发语音功能的一款音质高，成本低，性能稳定，抗干扰强，控制简单，外围元件少的一次性编程（OTP）语音芯片，使用嵌入式 OTP EPROM 架构，具 2 个输入口, 2 个 I/O 脚，音频输出有 PWM 和 DAC 模式。在 6KHz 采样频率最大可以录制 20 秒语音。两种控制方式，按键模式最大可以分 63 段语音，串行脉冲控制模式最大可以分 62 段语音。可将不同的语音资料写录进芯片 ROM 中。可应用在很多领域，例如：电子琴、高级玩具、儿童学习机、防盗设备、智能家电、保健与理疗产品、仪器仪表，以及各类自动控制系统等。

2、产品特点：

- (1) 可编程一次性烧录（OTP）语音芯片。
- (2) 语音长度可达 20 秒（6KHz 采样率）。
- (3) 音频输出方式为 DAC 接外部功放或 PWM 直接驱动 8 欧 0.5W 喇叭或蜂鸣片。
- (4) 内部集成时钟振荡器。
- (5) 具有按键控制模式、MCU 串行控制模式。
- (6) 最大可存放 700 个语音文件。
- (7) 按键方式最多可加载 63 段语音；OKY1、OKY2、I03、I04 分别指定 32、29、1、

1 段语音；串行控制模式最多可支持 62 段语音。

(8) 触发防抖时间：50us（串行）和 10ms（按键）；

(9) 任一输入脚可分别选择 7 种不同的触发方式组合；

(10) 支持播放不同采样率的语音文件；

(11) 支持 BUSY 状态输出功能；

(12) 支持低压复位 (LVR) 功能；

(13) 工作电压：DC 2.4~3.6V。

(14) DIP8/SOP8 封装。

3、引脚：

3.1、引脚图



3.2、引脚功能

序号	名称	功能
1	OKY2/NC	输入口
2	OKY1/DATA	输入口/串行触发计数脚
3	I03/RST	输入输出口/串行脉冲复位脚
4	I04/BUSY	输入输出口/串行 BUSY 信号脚
5	VSS	电源地
6	PWM1	PWM 音频输出 1 脚
7	VDD	电源输入端
8	PWM2/DAC	PWM 音频输出 2 脚/DAC 音频输出

注: I0 可设置为 0.75Hz、1.5Hz、3Hz、6Hz 闪烁输出信号; 输出方式只能设成 PWM 或 DAC 一种。
在串行模式下 NC 脚接下拉电阻或悬空。

4、电气参数:

4.1、极限参数

符号	参数	单位
VDD 脚的对地电压	-0.5 ~ +3.6	V
工作温度	-20 ~ +80	°C
贮存温度	-25 ~ +85	°C

4.2、直流参数

名称	符号	最小值	典型	最大值	单	条件
----	----	-----	----	-----	---	----

		(Min)	(Typ)	(Max)	位	
工作电压	VDD	2.4	3.0	3.6	V	
静态电流	I _{sb}		1	5	uA	VDD=3V, no load
工作电流	I _{op}		600		uA	VDD=3V, no load
			1		mA	VDD=4.5V, no load
驱动电流	I _{od}		10		mA	VDD=3V, VOUT=0.6V
灌入电流	I _{os}		30		mA	VDD=3V, VOUT=2.4V
PWM 驱动电流	I _{od}		200		mA	VDD=3V, VOUT=1.5V
PWM 灌入电流	I _{os}		200		mA	VDD=3V, VOUT=1.5V

5、频率表：

1	2	3	4	5	6	7	8
24kHz	19.2 kHz	16 kHz	13.7 kHz	12 kHz	10.66kHz	9.6kHz	8.72 kHz
9	10	11	12	13	14	15	16
8kHz	7.38 kHz	6.85 kHz	6.4 kHz	6 kHz	5.64kHz	5.33kHz	5.05 kHz
17	18	19	20	21	22	23	24
4.8kHz	4.57kHz	4.36kHz	4.17kHz	4kHz	3.84kHz	3.69kHz	3.55kHz
25	26	27	28	29	30	31	32
3.42kHz	3.31kHz	3.2kHz	3kHz	-	-	-	-

6、控制模式：

6.1、按键控制

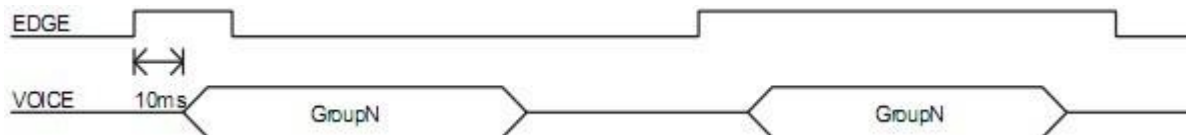
在按键控制模式下，任意输入脚均可设置为脉冲保持、脉冲不保持、脉冲可重复、脉冲不可重复、电平保持可循环、电平保持不可循环、下一曲可循环等 7 种触发方式。输入脚的优先级为 OKY1>OKY2>I03>I04。

1. 脉冲保持



收到正脉冲信号后开始播放语音，正脉冲信号停止时，语音也停止播放。如果正脉冲信号一直保持，并且持续的时间超出语音播放的长度，则播放完语音即停止，不再继续播放语音。

2. 脉冲不保持



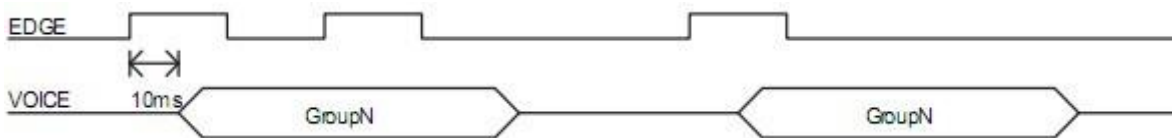
收到正脉冲信号后开始播放语音，正脉冲信号停止后语音继续播放完毕，如果正脉冲信号一直保持，并且持续的时间超出语音播放的长度，则播放完语音即停止，不再继续播放语音。

3. 脉冲可触发



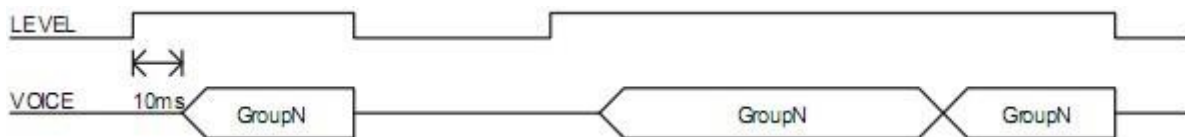
收到正脉冲信号后开始播放语音，在语音结束前如果还收到第二次正脉冲信号，则重新开始播放语音，在语音播放的过程中无收到正脉冲信号则播放完整段语音。

4. 脉冲不可触发



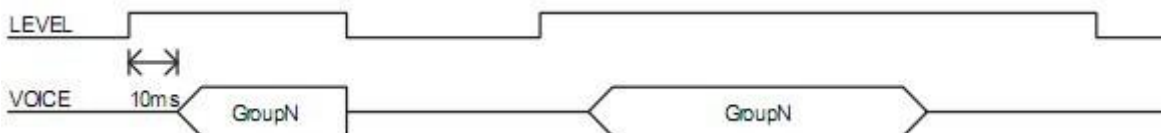
收到正脉冲信号后开始播放语音，在语音结束前如果再次收到正脉冲信号，则没有动作产生，在语音播放结束后再次收到正脉冲信号才会重新播放语音。

5. 电平保持可循环



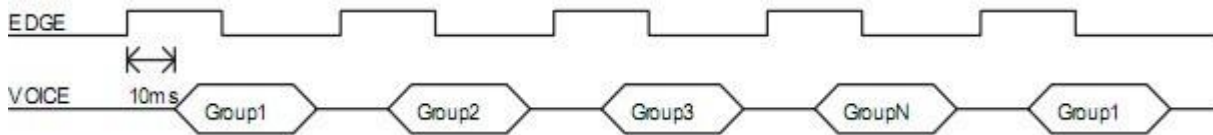
收到高电平后播放语音，高电平信号停止时，语音也停止播放，。如果一直保持高电平信号，则会一直循环播放当前段语音语音

6. 电平保持不可循环



收到高电平后播放语音，高电平信号停止时，语音也停止播放，。即时一直保持高电平信号，在语音播放完毕后也不再有任何动作。

7. 下一曲可循环

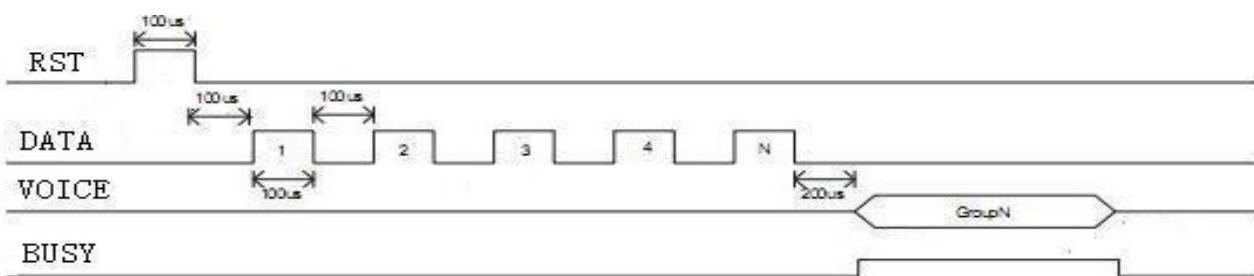


此触发方式仅限于在 OKY1, OKY2 端口。收到正脉冲信号后开始播放第一段地址语音，再次收到正脉冲信号则播放第二段地址语音，依次发到最后一段后，再次触发则重新开始播放第一段语音，如此循环。

6.2、串行控制模式

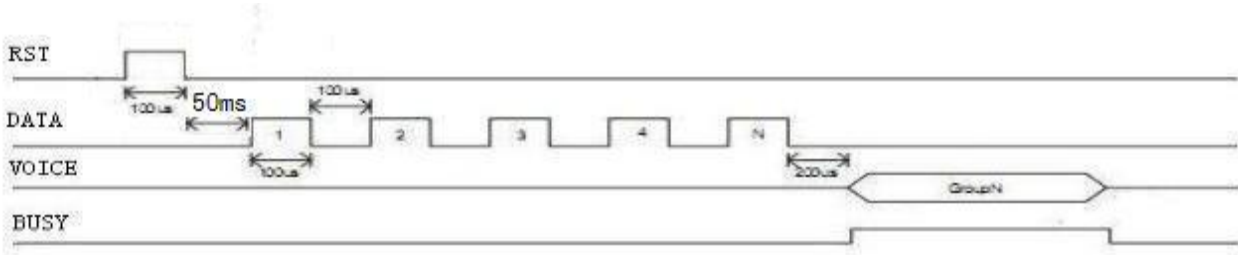
串行控制模式是通过在 DATA 线上发送不同的脉冲数量以达到控制语音地址的目的，该控制模式具有控制端口少，可控制语音地址数量多等优点。常用于 MCU 控制的场合。如串行 PWM 控制时，先发送 100us 的高电平 RESET 信号，等待 100us 后 DATA 发送 N 个 100us 的脉冲信号，发送完脉冲信号后等待 200us 开始播放第 N 地址语音，BUSY 脚输出高电平。

1. 串行 PWM 时序如下图所示



注: $50\mu s < \text{脉冲高电平时间} < 200\mu s$; $N < 62$

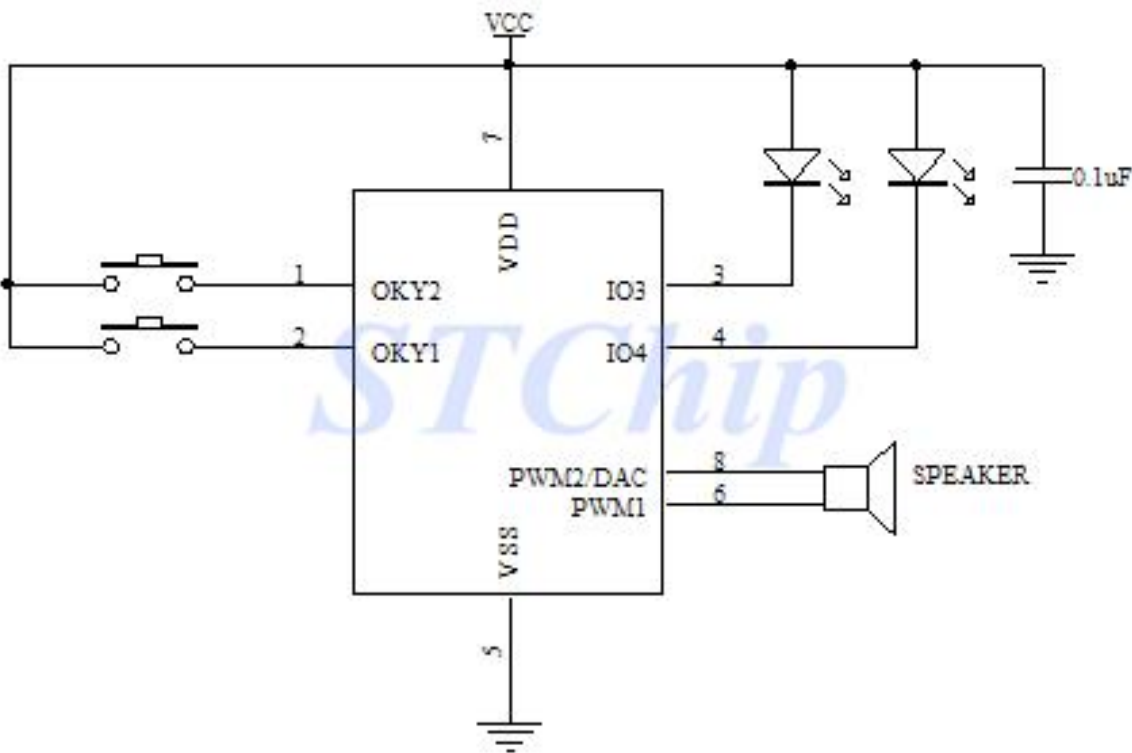
2. 串行 DAC 时序如下图所示



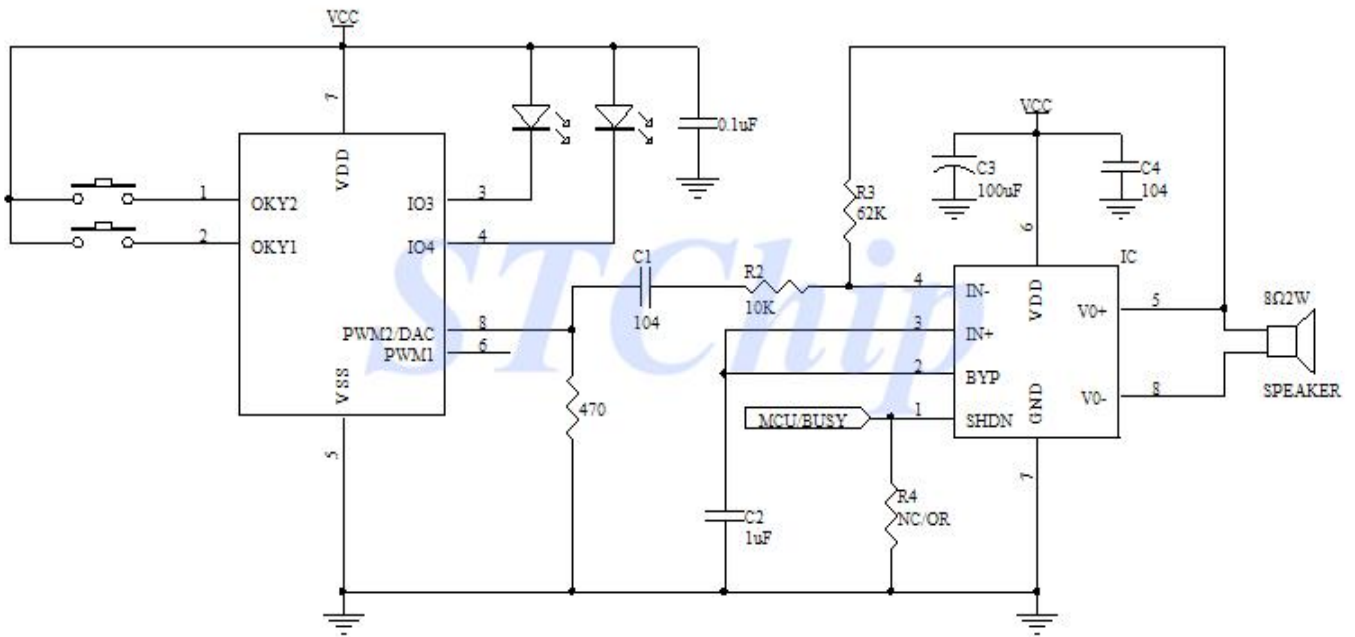
注: $50\mu\text{s} < \text{脉冲高电平时间} < 200\mu\text{s}$; $N < 62$, RST 复位后等待大于 50MS 再发数据

7、应用电路:

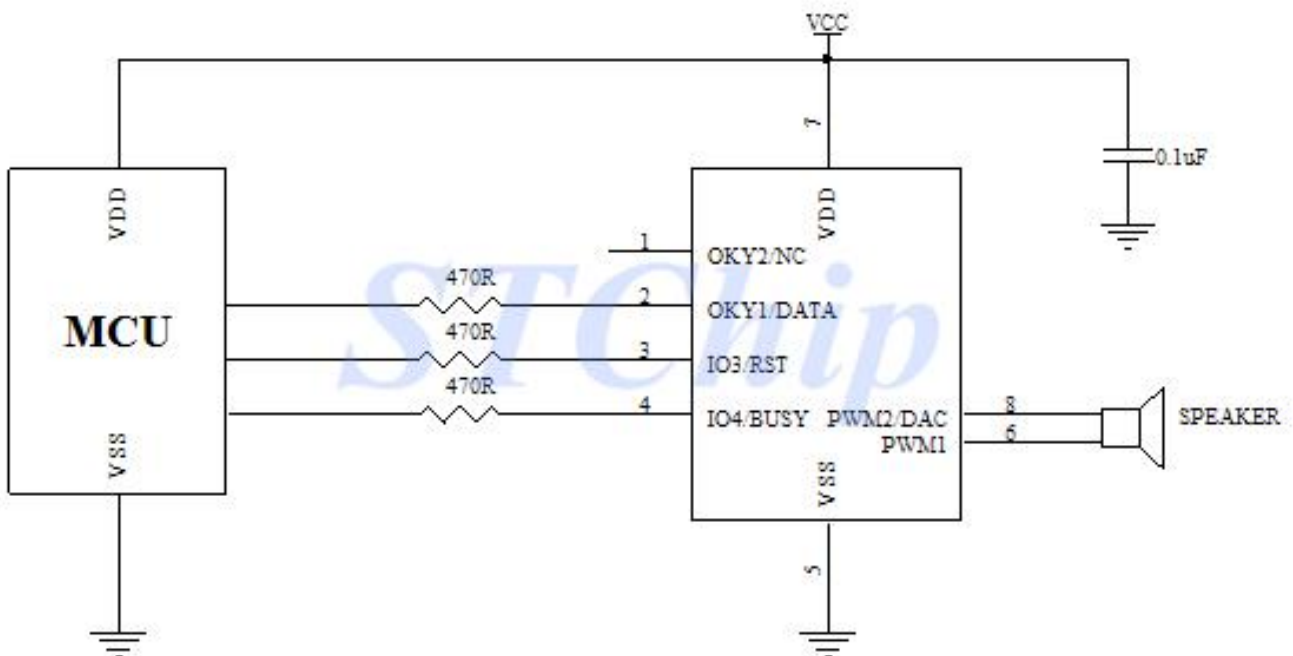
7.1、按键控制模式 (PWM)



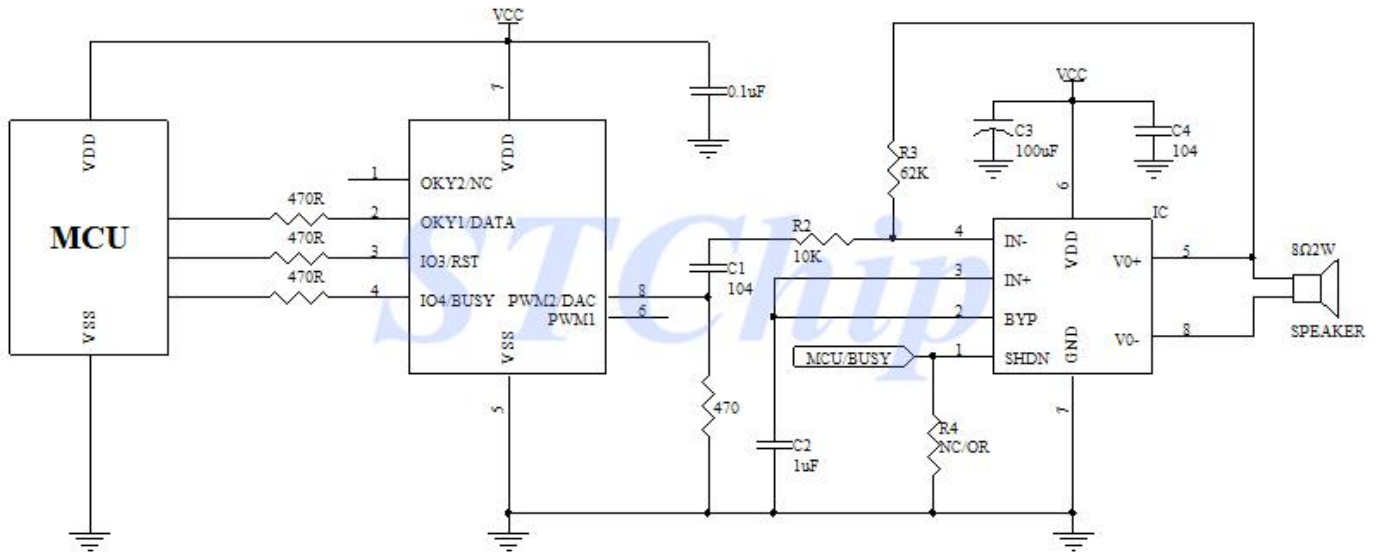
7.2、按键控制模式 (DAC)



7.3、串行控制模式 (PWM) :



7.4、串行控制模式 (DAC) :



8、程序范例：

1. 二线 C51 驱动代码：

```

/*****
;www.stchip.com
;OTP 语音芯片串行二线模式测试程序
;主芯片:MPC82L52(1T)
;工作频率:6MHz
;适用型号:SC080G, SC040G, SC020G, SC040 SC020B, SC010B...
;亿矽特科技
*****/

```

```

include "REG_MPC82L52.H"
#include <stdio.h>

```

```

void delay_ms(unsigned int count) ;
void delay_us(unsigned int count);
void SC_Speech(unsigned char cnt);

```

```
/******端口定义******/
sbit SC_RST=P3^0;    //P3.0 是脉冲复位脚
sbit SC_DATA=P3^1;  //P3.1 是脉冲数据脚

/******主程序******/
main (void)
{
    SC_DATA=0;
    SC_RST=1;
    delay_us(100);    //上电复位防止干扰发声
    SC_RST=0;
    delay_us(100);
    while(1)
    {
        SC_Speech(8);    //发 8 个触发信号,发第 8 段声音
        delay_ms(5000);  //延时放音时间 5 秒
    }
}

/******
;延时 X 毫秒
;不同的工作环境,需要调整此函数
;入口参数:count
;出口参数:无
******/
void delay_ms(unsigned int count)
{
    unsigned int i, j;
    for(i=0;i<count;i++)
    {
        for(j=0;j<500;j++);
    }
}

/******
;延时 X 微秒
```

;不同的工作环境, 需要调整此函数

;入口参数:count

;出口参数:无

*****/

```
void delay_us(unsigned int count)
```

```
{
```

```
    unsigned int i, j;
```

```
    for(i=0; i<count; i++)
```

```
    {
```

```
        for(j=0; j<2; j++);
```

```
    }
```

```
}
```

;控制地址段放音

;入口参数:cnt;

;出口参数:无

*****/

```
void SC_Speech(unsigned char cnt)
```

```
{
```

```
    unsigned char i;
```

```
    SC_RST=1;
```

```
    delay_us(100);
```

```
    SC_RST=0;
```

```
    delay_us(100);          // DAC 模式为 50MS
```

```
    for(i=0; i < cnt; i++)
```

```
    {
```

```
        SC_DATA=1;          //数据脉冲高
```

```
        delay_us(100);      //延时 100US
```

```
        SC_DATA=0;          //数据脉冲低
```

```
        delay_us(100);      //延时 100US
```

```
    }
```

```
}
```

2. 二线汇编驱动代码:

```

;*****
;www.stchip.com
;OTP 语音芯片串行二线模式测试程序
;主芯片:MPC82L52(1T)
;工作频率:6MHz
;适用型号:SC8035, SC8065, SC8016, SC040 SC020B, SC010B...
;亿矽特科技
;*****
include "REG_MPC82L52.H"
sbit SC_RST=P3^0;           ;P3.0 是脉冲复位脚
sbit SC_DATA=P3^1;        ;P3.1 是脉冲数据脚

    ORG 0000H

    MOV P3M1, #00000000B    ;设置 P3.0/P3.1 为输出
    MOV P3M0, #11111111B    ;其他为默认的
    CLR SC_RST
    CLR SC_DATA
    LCALL SCRESET           ;上电复位防止误触发放音

LOOP:

    MOV R0, #8              ;发 8 个脉冲放第 8 个声音
    LCALL SCDATA            ;调用放音子程序
    LCALL Delay5S           ;延时 5 秒等声音放完
    SJMP LOOP

;*****
;控制放音子程序
;入口参数:R0
;出口参数:无
;*****
SCDATA:
    LCALL SCRESET          ;复位脉冲计数

```

```

SCTG: LCALL TG          ;发 N 个脉冲
      DJNZ R0, SCTG
      RET
;*****
;复位脉冲计数
;入口参数:无
;出口参数:无
;*****
SCRESET:
      SETB  SC_RST      ;复位高电平
      LCALL Delay100US  ;延时 100uS
      CLR   SC_RST      ;复位低电平
      LCALL Delay100US  ;延时 100uS  DAC 模式为 50MS
      RET
;*****
;发 1 个脉冲信号
;入口参数:无
;出口参数:无
;*****
TG:
      SETB  SC_DATA     ;脉冲高电平
      LCALL Delay100US  ;延时 100uS  延时时间>50uS
      CLR   SC_DATA     ;脉冲低电平
      LCALL Delay100US  ;延时 100uS  延时时间>50uS
      RET
;*****
;延时 100 微秒
;不同的工作环境, 需要调整此函数
;入口参数:无
;出口参数:无
;*****
Delay100US:          ;延时 100uS
      MOV  R5, #150
      DJNZ R5, $
      RET

```

```
;*****
;延时 15 毫秒
;不同的工作环境, 需要调整此函数
;入口参数:无
;出口参数:无
;*****
Delay15MS:
    MOV R4, #150          ;延时 15MS
L0:   MOV R5, #150
      DJNZ R5, $
      DJNZ R4, L0
      RET
;*****
;延时 5 秒
;不同的工作环境, 需要调整此函数
;入口参数:无
;出口参数:无
;*****
Delay5S:          ;延时 5 秒钟
    MOV R3, #200
D3:   MOV R4, #250      ;25MS
D5:   MOV R5, #150
      DJNZ R5, $
      DJNZ R4, D5
      DJNZ R3, D3
      RET
;-----
      END
```

3. 三线 C51 驱动代码:

```
/******
;www.stchip.com
;OTP 语音芯片串行三线模式组合语音测试程序
;主芯片:MPC82L52(1T)
```


;工作频率:6MHz
;适用型号:SC8035, SC8065, SC8016, SC040 SC020B, SC010B...
;亿矽特科技

*****/

```
include "REG_MPC82L52.H"  
#include <stdio.h>
```

```
void delay_ms(unsigned int count) ;  
void delay_us(unsigned int count);  
void SC_Speech(unsigned char cnt);  
void SC_WBusy(void);  
void SC_Speechs(void);
```

/******端口定义******/

```
sbit SC_RST=P3^0; //P3.0 是脉冲复位脚  
sbit SC_DATA=P3^1; //P3.1 是脉冲数据脚  
sbit SC_BUSY=P3^2; //P3.2 是放音 BUSY 脚
```

```
unsigned int sp[3]; //定义一个组合语音用的数组变量
```

/******主程序******/

```
main (void)  
{  
    SC_DATA=0;  
    SC_RST=1;  
    delay_us(100); //上电复位防止干扰发声芯片放音  
    SC_RST=0;  
    delay_us(100);  
    sp[0]=0;  
    sp[1]=0;  
    sp[2]=0;  
    while(1)  
    {
```

```
        sp[0]=8;
        sp[1]=5;
        sp[2]=9;
        SC_Speechs();    //组合 8, 5, 9 地址段放音
    delay_ms(5000);    //延时放音时间 5 秒
    }
}
/*****
;延时 X 毫秒
;不同的工作环境, 需要调整此函数
;入口参数:count
;出口参数:无
*****/
void delay_ms(unsigned int count)
{
    unsigned int i, j;
    for(i=0; i<count; i++)
    {
        for(j=0; j<500; j++);
    }
}
/*****
;延时 X 微秒
;不同的工作环境, 需要调整此函数
;入口参数:count
;出口参数:无
*****/
void delay_us(unsigned int count)
{
    unsigned int i, j;
    for(i=0; i<count; i++)
    {
        for(j=0; j<2; j++);
    }
}
```

```
}
/*****
;控制地址段放音
;入口参数:cnt;
;出口参数:无
*****/
void SC_Speech(unsigned char cnt)
{
    unsigned char i;

    SC_RST=1;
    delay_us(100);
    SC_RST=0;
    delay_us(100);           //DAC 模式为 50MS
    for(i=0;i < cnt;i++)
    {
        SC_DATA=1;           //数据脉冲高
        delay_us(100);       //延时 100US
        SC_DATA=0;           //数据脉冲低
        delay_us(100);       //延时 100US
    }
}
/*****
;控制地址段组合放音
;入口参数:无
;出口参数:无
*****/
void SC_Speechs(void)
{
    SC_Speech(sp[0]);
    SC_WBusy();
    SC_Speech(sp[1]);
    SC_WBusy();
    SC_Speech(sp[2]);
    sp[0]=0;
}
```

```

    sp[1]=0;
    sp[2]=0;
}

/*****
;等待 BUSY 信号变低;
;入口参数:无
;出口参数:无
*****/
void SC_WBusy(void)
{
    unsigned int times;
    for(times=0;times<50;times++) //等待超过 5 秒最长语音段自动退出;
    {
        delay_ms(100); //调节组合语音间隔
        if(SC_BUSY==0) break;
    }
}

```

4. 三线汇编驱动代码:

```

;*****
;www.stchip.com
;OTP 语音芯片串行三线模式测试程序
;主芯片:MPC82L52(1T)
;工作频率:6MHz
;适用型号:SC8035, SC8065, SC8016, SC040 SC020B, SC010B...
;亿矽特科技
;*****
include "REG_MPC82L52.H"
sbit SC_RST=P3^0; //P3.0 是脉冲复位脚
sbit SC_DATA=P3^1; //P3.1 是脉冲数据脚
sbit SC_BUSY=P3^2; //P3.2 是放音 BUSY 脚

SPO DATA 20H //组合第 1 语音

```

```

SP1 DATA 21H           ;组合第 2 语音
SP2 DATA 22H           ;组合第 3 语音

ORG 0000H

MOV P3M1, #00000100B    ;设置 P3. 0/P3. 1 为输出, P3. 2 为输入
MOV P3M0, #11111011B    ;其他为默认的
CLR A
MOV SP1, A               ;清第 1 语音数据
MOV SP2, A               ;清第 2 语音数据
MOV SP3, A               ;清第 3 语音数据
CLR SC_RST
CLR SC_DATA
LCALL SCRESET           ;上电复位防止误触发放音
    
```

LOOP:

```

MOV SP1, #5
MOV SP2, #8
MOV SP3, #2             ;组合放 5, 8, 2 地址段语音
LCALL SPEECHS           ;调用组合语音放音子程序
LCALL Delay5S           ;延时 5 秒等声音放完
SJMP LOOP
    
```

;*****

```

;组合语音放音
;入口参数:SP0, SP1, SP2
;出口参数:无
    
```

;*****

SPEECHS:

```

MOV R0, SP1             ;发第 1 语音数据
LCALL SCDATA            ;调用放音子程序
LCALL Delay15MS         ;调节放音间隔
LCALL BUSYWAIT          ;等待放音 BUSY 信号变低电平
    
```

```

MOV R0, SP2           ;发第 2 语音数据
LCALL SCDATA         ;调用放音子程序
LCALL Delay15MS      ;调节放音段间隔
LCALL BUSYWAIT       ;等待放音 BUSY 信号变低电平
MOV R0, SP3          ;发第 3 语音数据
LCALL SCDATA         ;调用放音子程序
CLR A
MOV SP1, A           ;清第 1 语音数据
MOV SP2, A           ;清第 2 语音数据
MOV SP3, A           ;清第 3 语音数据
RET

```

```

;*****
;等待放音 BUSY 信号变低电平
;入口参数:无
;出口参数:无
;*****

```

BUSYWAIT:

```

MOV R3, #200
LCALL Delay15MS
LCALL Delay15MS
DJNZ R3, BOUT       ;等待时间超过 6 秒 BUSY 脚信号没变低自动退出
JB SC_BUSY, BUSYWAIT ;等待 BUSY 脚信号变低

```

BOUT: RET

```

;*****
;控制放音子程序
;入口参数:R0
;出口参数:无
;*****

```

SCDATA:

```

LCALL SCRESET       ;复位脉冲计数
SCTG: LCALL TG       ;发 N 个脉冲
DJNZ R0, SCTG

```

```

RET
;*****
;复位脉冲计数
;入口参数:无
;出口参数:无
;*****
SCRESET:
    SETB  SC_RST      ;复位高电平
    LCALL Delay100US  ;延时 100uS
    CLR   SC_RST      ;复位低电平
    LCALL Delay100US  ;延时 100uS  DAC 模式为 50MS
    RET
;*****
;发 1 个脉冲信号
;入口参数:无
;出口参数:无
;*****
TG:
    SETB  SC_DATA     ;脉冲高电平
    LCALL Delay100US  ;延时 100uS, 延时时间>50uS
    CLR   SC_DATA     ;脉冲低电平
    LCALL Delay100US  ;延时 100uS 延时时间>50uS
    RET
;*****
;延时 100 微秒
;不同的工作环境, 需要调整此函数
;入口参数:无
;出口参数:无
;*****
Delay100US:      ;延时 100uS
    MOV  R5, #150
    DJNZ R5, $
    RET
;*****
;延时 15 毫秒

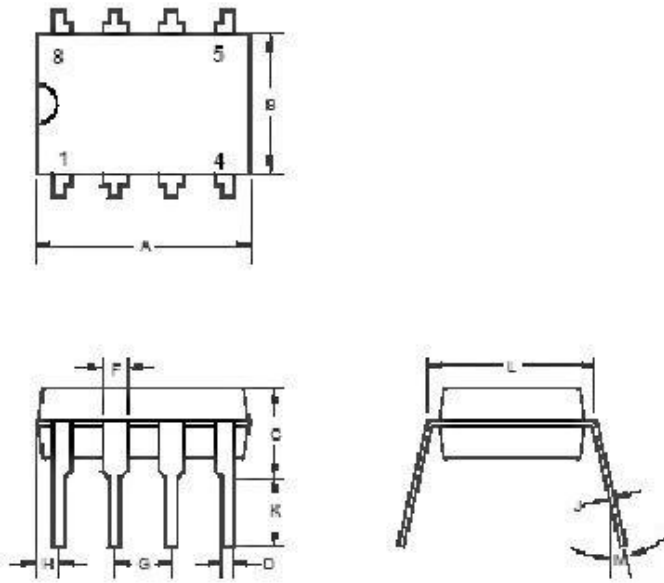
```

```

;不同的工作环境, 需要调整此函数
;入口参数:无
;出口参数:无
;*****
Delay15MS:
    MOV R4, #150          ;延时 15MS
L0:   MOV R5, #150
      DJNZ R5, $
      DJNZ R4, L0
      RET
;*****
;延时 5 秒
;不同的工作环境, 需要调整此函数
;入口参数:无
;出口参数:无
;*****
Delay5S:          ;延时 5 秒钟
    MOV R3, #200
D3:   MOV R4, #250      ;25MS
D5:   MOV R5, #150
      DJNZ R5, $
      DJNZ R4, D5
      DJNZ R3, D3
      RET
;-----
      END
    
```

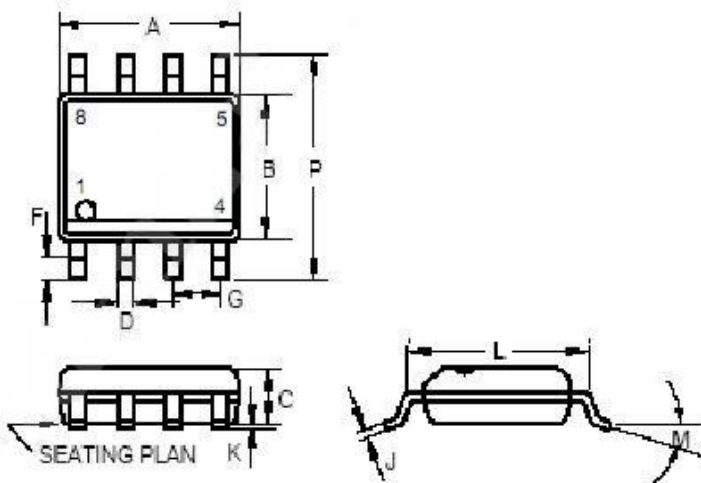
9. 封装尺寸

1. 直插 DIP8 (300mil)



	INCHES			MILLIMETERS		
	MIN	TYP	MAX	MIN	TYP	MAX
A	0.355	0.365	0.400	9.02	9.27	10.16
B	0.240	0.250	0.280	6.10	6.35	7.11
C	-	-	0.210	-	-	5.33
D	-	0.018	-	-	0.46	-
F	-	0.060	-	-	1.52	-
G	-	0.100	-	-	2.54	-
H	0.050	-	0.090	1.27	-	2.29
J	0.008	-	0.015	0.20	-	0.38
K	0.115	0.130	0.150	2.92	3.30	3.81
L	0.300 BSC.			7.62 BSC.		
M	-	7°	15°	-	7°	15°

2. 贴片 SOP8 (150mL)



	INCHES			MILLIMETERS		
	MIN	TYP	MAX	MIN	TYP	MAX
A	0.183	-	0.202	4.65	-	5.13
B	0.144	-	0.163	3.66	-	4.14
C	0.068	-	0.074	1.35	-	1.88
D	0.010	-	0.020	0.25	-	0.51
F	0.015	-	0.035	0.38	-	0.89
G	0.050 BSC			1.27 BSC		
J	0.007	-	0.010	0.19	-	0.25
K	0.005	-	0.010	0.13	-	0.25
L	0.189	-	0.205	4.80	-	5.21
M	-	-	8°	-	-	8°
P	0.228	-	0.244	5.79	-	6.20

另注:以上资料版权所有,欢迎来电索取最新资料.

样品申请专线: 0755-81796865-258

STCHIP@STCHIP.COM