

OTP 语音芯片 SC5804M

中文数据手册 版本 V2.15

目录

1. 概述.....	2
2. 产品特点.....	2
3. 引脚.....	3
4. 电气参数.....	4
5. 控制模式.....	5
6. 应用电路.....	10
7. 设计及调试注意事项.....	11
8. 封装尺寸.....	13

1、概述：

SC5804M 是多功能单芯片 32 位 CMOS 控制器语音芯片，芯片内部集成 4M 储存空间，提供 2 通道的语音合成功能，语音合成方式采用先进的高音质 ADPCM 算法，最高采样率可达 CD 音质 48kHz，且硬件有 16 级的音量控制。具有 4 个 I/O 输入输出，音频输出方式 PWM 输出,精准的+/-1%内部震荡，不需要加外部震荡，具备超低功耗待机和简易编程功能。外围元件少成本低，性能稳定，抗干扰强，控制简单的一次性编程（OTP）语音芯片。在 8KHz 采样频率最大可以录制 500 秒语音及和音乐。两种控制方式,按键模式和一线串行控制模式，最大可以分 1024 段语音. 芯片内可将不同的语音资料写录进芯片 ROM 中. 可应用在很多领域,例如：电子琴、高级玩具、儿童学习机、防盗设备、智能家电、保健与理疗产品、仪器仪表，以及各类自动控制系统等。

2、产品特点：

- (1) 可编程高音质长秒语音芯片.
- (2) 语音长度可达 500 秒（8KHz 采样率）.
- (3) 音频输出方式为 PWM 直接驱动 8 欧 0.5W 喇叭.
- (4) 内部集成时钟振荡器.

(5) 具有按键控制模式、一线串行控制模式，可利用 MCU/IR/RF 发送地址码控制相应语音播放，也具备播放\停止、循环、音量等指令。

(6) 最大可存放 1536 个语音文件。

(7) 最多可加载 1024 段语音。

(8) 任一输入脚可分别选择 7 种不同的触发方式组合；

(9) 支持播放最大 48K 下不同采样率的语音文件及音乐；

(10) 支持 BUSY 状态输出功能；

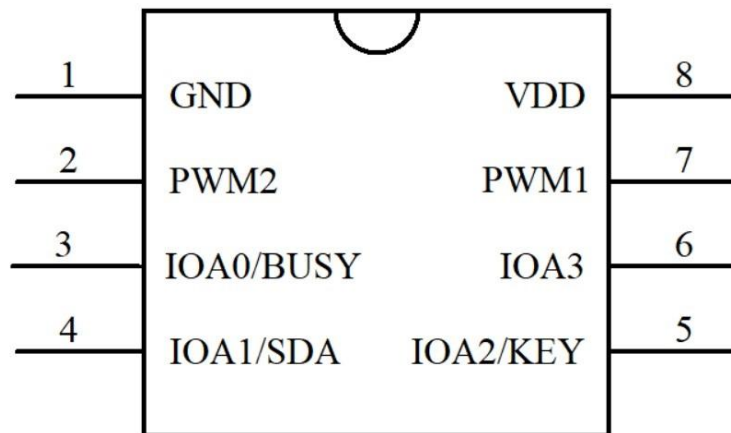
(11) 支持低压复位 (LVR) 功能；

(12) 工作电压：DC 3.0~5.5V。

(13) SOP8 封装。

3、引脚：

3.1、引脚图



3.2、引脚功能

序号	名称	功能
1	GND	电源地
2	PWM2	PWM 音频输出 2
3	IOA0/BUSY	输入输出口/BUSY 信号/按键输入
4	IOA1/SDA	输入输出口/一线串行控制模式/按键输入
5	IOA2/KEY	输入输出口/按键输入
6	IOA3	输入输出口/按键输入
7	PWM1	PWM 音频输出 1
8	VDD	电源输入端

注:输出口可设置为 0.75Hz、1.5Hz、3Hz、6Hz 闪烁输出信号;

4、电气参数:

4.1、极限参数

符号	参数	单位
VDD 脚的对地电压	-0.5 ~ +6.0	V
工作温度	-20 ~ +80	°C
贮存温度	-25 ~ +85	°C

4.2、直流参数

名称	符号	最小值 (Min)	典型 (Typ)	最大值 (Max)	单位	条件
工作电压	VDD	2.4	3.0	5.5	V	VDD>2.4V, key mode
静态电流	I _{sb}		3	5	uA	VDD=3V, no load
工作电流	I _{op}		2		mA	VDD=3V, no load
			2.4		mA	VDD=4.5V, no load
驱动电流	I _{od}		20		mA	VDD=3V
			20		mA	VDD=4.5V
灌入电流	I _{os}		-10		mA	VDD=3V
			-20		mA	VDD=4.5V
PWM 驱动电流	I _{pwm}		60	70	mA	VDD=3V, Load=8Ω
			100	110	mA	VDD=4.5V, Load=8Ω
PWM 直推喇叭	P _O		1.3		W	VDD=4.5V, Load=4Ω
			0.65			VDD=4.5V, Load=8Ω

5、控制模式：

5.1、按键控制

按键控制模式下，任意输入脚均可设置为脉冲保持、脉冲不保持、脉冲可重复、脉冲不可重复、电平保持可循环、电平保持不可循环、下一曲可循环等 7 种触发方式。

1. 脉冲保持



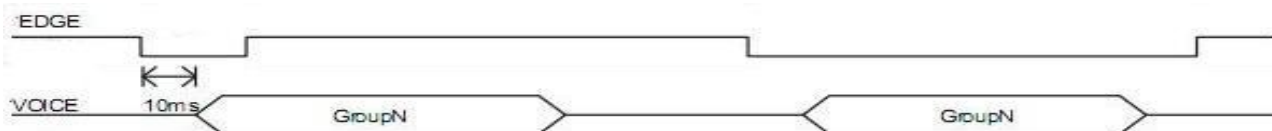
收到脉冲信号后开始播放语音，脉冲信号停止时，语音也停止播放。如果脉冲信号一直保持，并且持续的时间超出语音播放的长度，则播放完语音即停止，不再继续播放语音。

2. 脉冲不保持



收到脉冲信号后开始播放语音，脉冲信号停止后语音继续播放完毕，如果脉冲信号一直保持，并且持续的时间超出语音播放的长度，则播放完语音即停止，不再继续播放语音。

3. 脉冲可触发



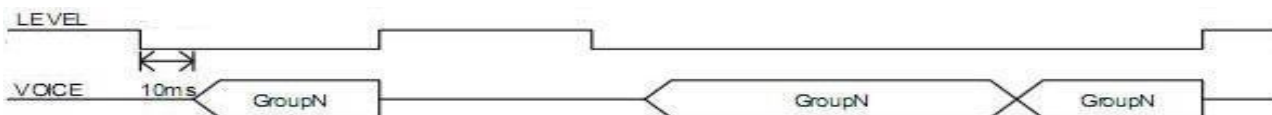
收到脉冲信号后开始播放语音，在语音结束前如果还收到第二次正脉冲信号，则重新开始播放语音，在语音播放的过程中无收到脉冲信号则播放完整段语音。

4. 脉冲不可触发



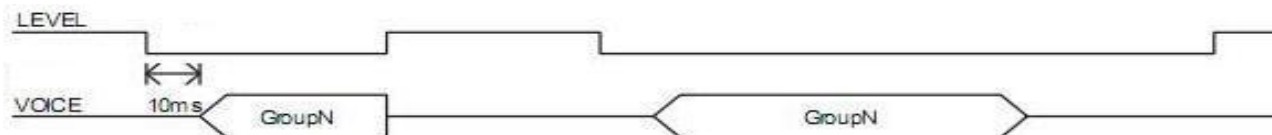
收到脉冲信号后开始播放语音，在语音结束前如果再次收到脉冲信号，则没有动作产生，在语音播放结束后再次收到脉冲信号才会重新播放语音。

5. 电平保持可循环



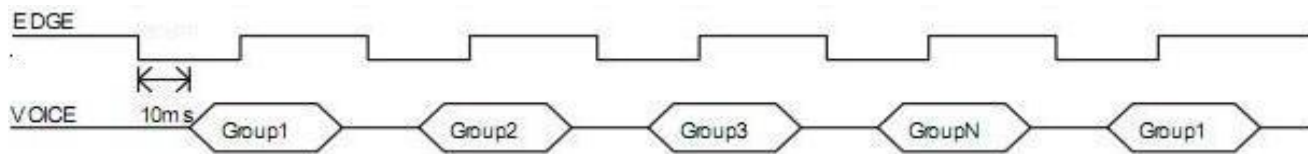
收到电平信号后播放语音，电平信号停止时，语音也停止播放，。如果一直保持电平信号，则会一直循环播放当前段语音语音

6. 电平保持不可循环



收到电平信号后播放语音，电平信号停止时，语音也停止播放，。即一直保持电平信号，在语音播放完毕后也不再有任何动作。

7. 下一曲可循环

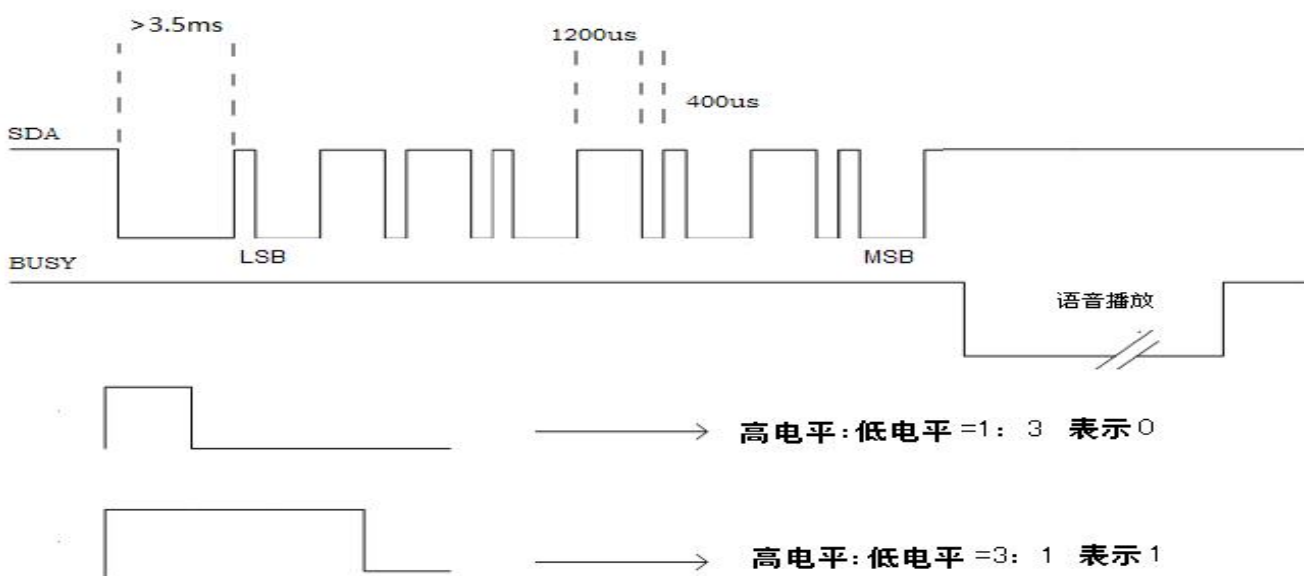


收到脉冲信号后开始播放第一段地址语音，再次收到脉冲信号则播放第二段地址语音，依次发到最后一段后，再次触发则重新开始播放第一段语音，如此循环。

5.2、一线串行控制模式

串行控制模式是通过在 SDA 线上发送不同的命令以达到控制语音地址的目的，该控制模式具有控制端口少，可控制语音地址数量多等优点。常用于 MCU 控制的场合。数据发送 8 位时最大支持 255 个地址；数据发送 10 位时最大支持 1024 个地址。

5.2.1 串行控制时序图：



SDA 发送 3.5ms-8ms 低电平再发送高低电平 3: 1 或 1: 3 信号且数据低位先送。时序范围为 400us: 1200us 到 800us: 2400us。发完后将 SDA 上拉>10MS 再发下个数据。芯片上电初始化时间 100MS 后才能接收到数据。

5.3.1、8 位数据与语音的对应关系

地址	功能
01H	播放第 1 段语音
02H	播放第 2 段语音
XXH	播放第 xx 段语音
DFH	播放第 223 段语音
E0H~EFH	控制 16 级音量，E0H 音量最小，EFH 音量最大，默认最大
F2H	循环播放：第 N 语音地址+F2H，即循环播放第 N 地址语音
F3H	退出循环播放
FCH	打开功放
FDH	关闭功放
FEH	停止播放

5.3.2、10 位数据与语音的对应关系

地址	功能
001H	播放第 1 段语音
002H	播放第 2 段语音
XXXH	播放第 xx 段语音
3DFH	播放第 991 段语音
3E0H~3EFH	控制 16 级音量，E0H 音量最小，EFH 音量最大，默认最大
3F2H	循环播放：第 N 语音地址+F2H，即循环播放第 N 地址语音
3F3H	退出循环播放
3FCH	打开功放
3FDH	关闭功放
3FEH	停止播放

5.4.1、8 位数据程序范例：

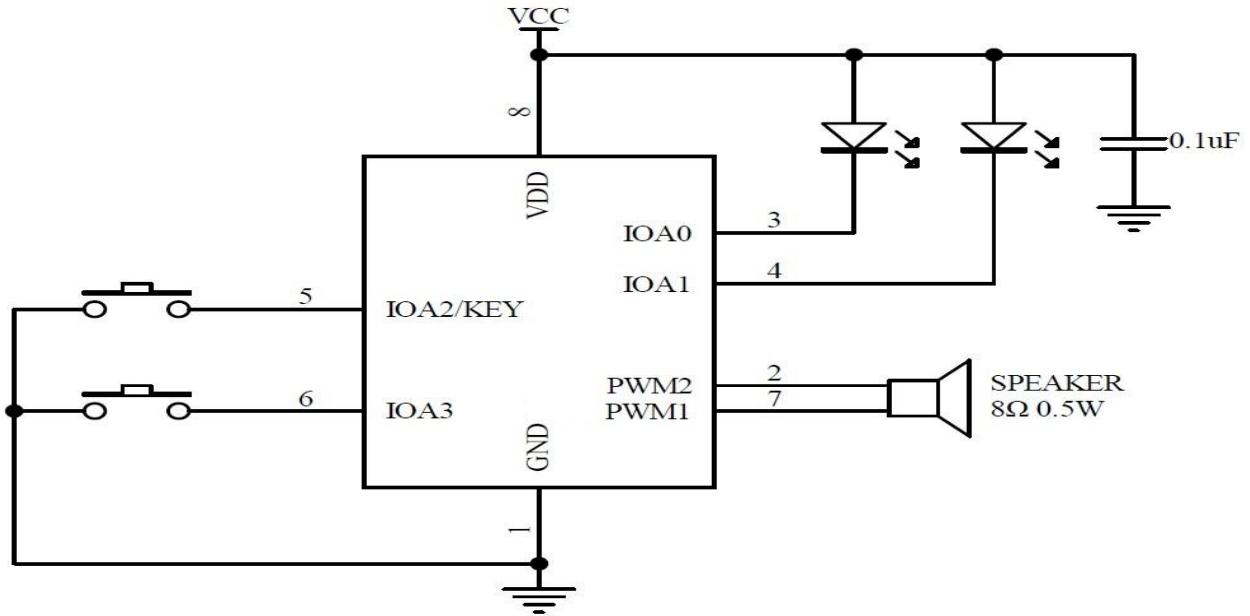
```
void SC50X0B_SDA(unsigned char data)
{
    unsigned char i;
    SDA = 0;
    delay_ms(5);
    for(i=0;i < 8;i++)
    {
        SDA = 1;
        if(data & 0x01)
        {
            delay_us(1500);
            SDA = 0;
            delay_us(500);
        }
        else
        {
            delay_us(500);
            SDA = 0;
            delay_us(1500);
        }
        data >>= 1;
    }
    SDA = 1;
    delay_ms(10);
}
```

5.4.2、10 位数据程序范例：

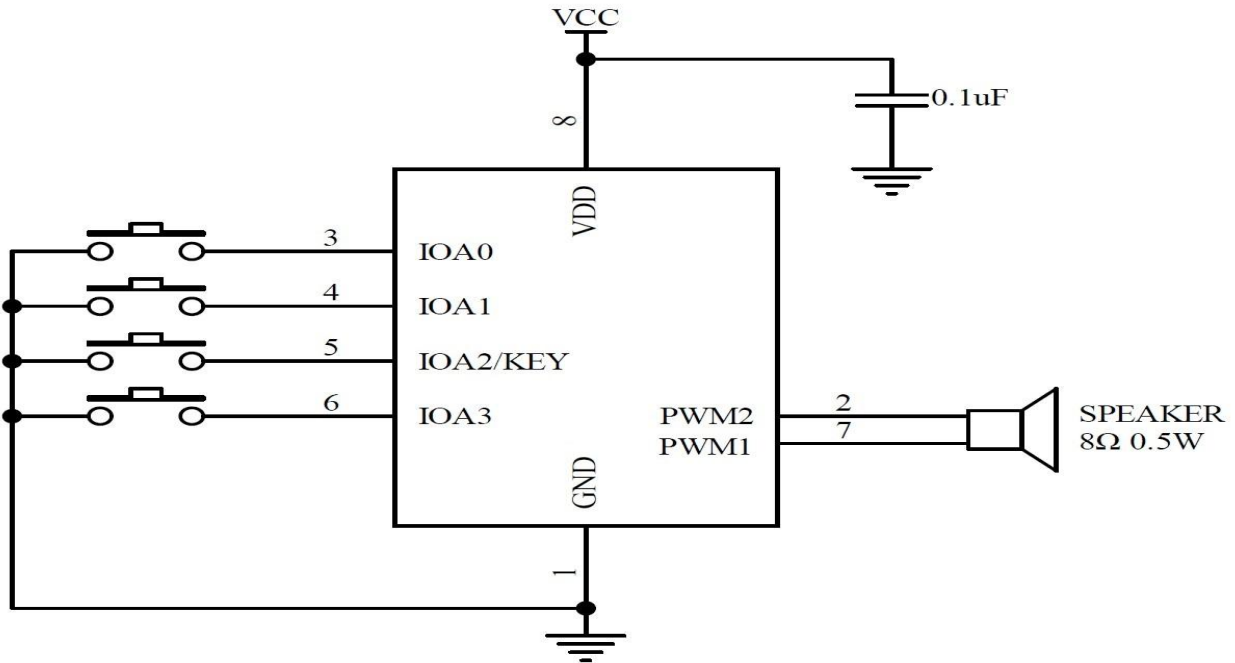
```
void SC50X0B_SDA(unsigned int data)
{
    unsigned char i;
    SDA = 0;
    delay_ms(5);
    for(i=0;i < 10;i++)
    {
        SDA = 1;
        if(data & 0x0001)
        {
            delay_us(1500);
            SDA = 0;
            delay_us(500);
        }
        else
        {
            delay_us(500);
            SDA = 0;
            delay_us(1500);
        }
        data >>= 1;
    }
    SDA = 1;
    delay_ms(10);
}
```

6、应用电路：

6.1、按键控制模式 (PWM)

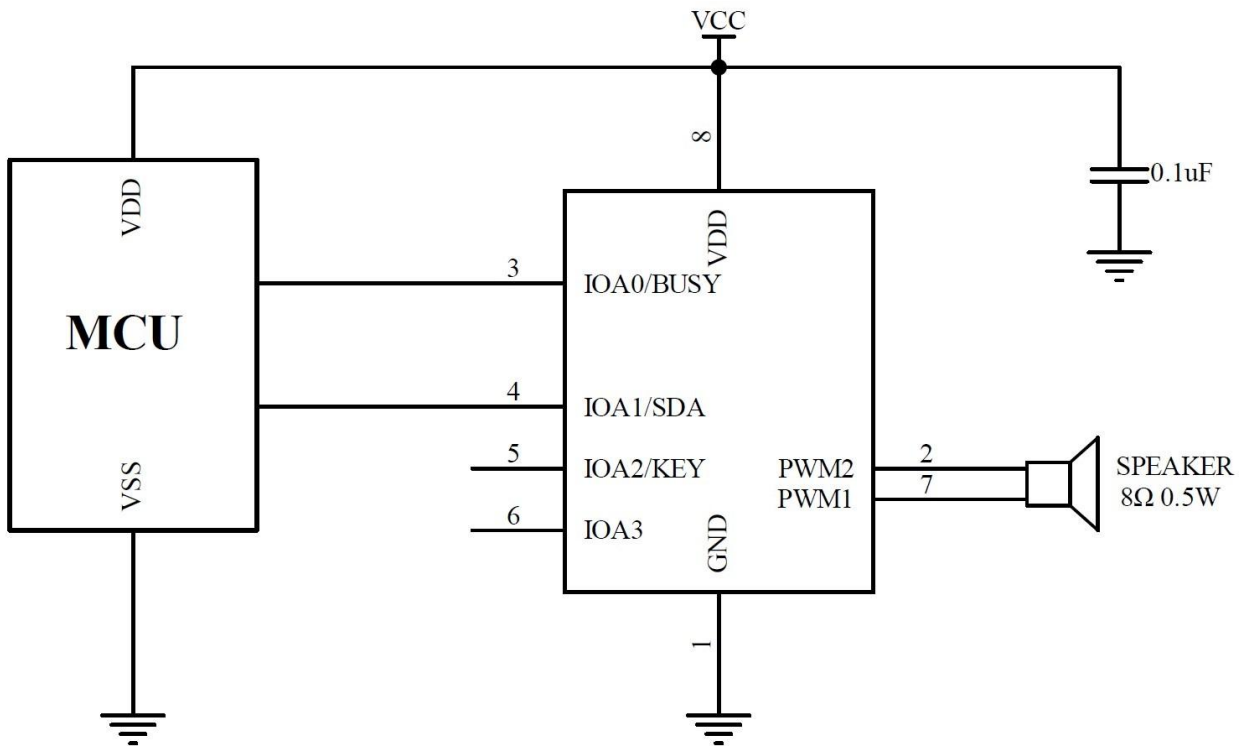


图(一)



图(二)

6.2、串行控制模式(PWM)：



注:MCU 和语音芯片电压不相同时,控制线需串 330 欧的限流电阻或二极管做隔离.

7、设计及调试注意事项：

7.1、选型注意：语音文件,供电电压,控制方式和输出方式在出厂写录程序时已经设定好,使用时不可更改. 如下是设置内部 LDO 供电范围：

设定电压	电压范围
按键	2.4V-5.5V
一线	3.0V-5.5V

7.2、电路抗干扰设计(参考下图)：

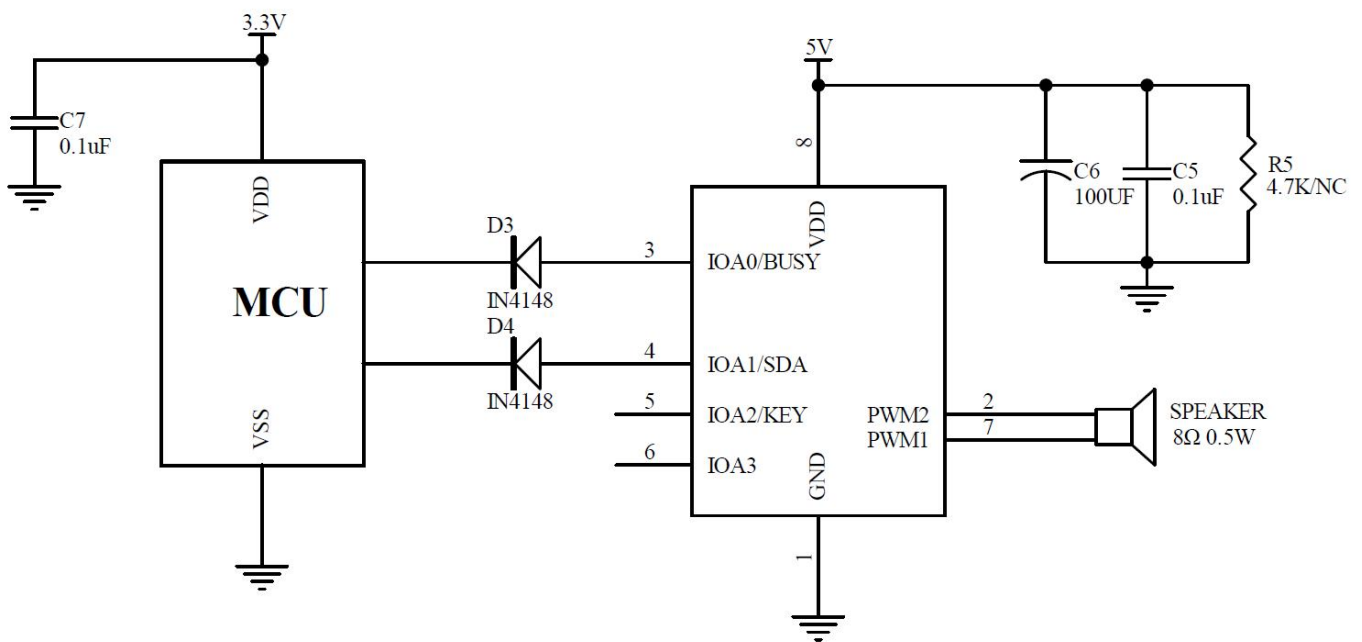
1. 语音芯片采用独立供电,选用的稳压芯片(LDO)或二极管电流须大于 300MA. 一线通信时单片机和语音芯片供电电压不相同时,控制线串 IN4148 二极管做隔离. BUSY

信号接的 IO 口不能设成下位电阻输入时需外部添加一个下拉电阻。

2. 在开关电源, 有电机, 继电器等复杂电路供电时, 各电路串联二极管做隔离供电或采用 MOS 管断电控制, 并且电源脚加 100uF 和 0.1uF 电容和 4.7K 电阻. 且电压不大于 5V.

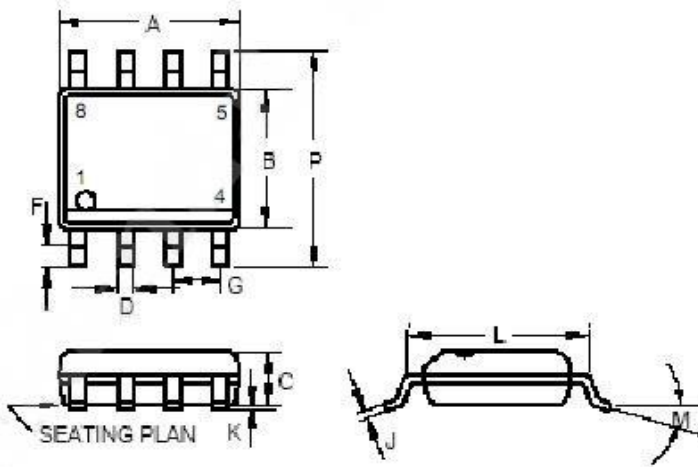
3. PCB 布局时, C5, C6 电容尽量靠近 IC 电源脚, 地线尽量走粗, 少走过孔.

4. 硬件调试, 先接地线再接电源, 通过 IC 第 5 脚接按键测试电路是否有声音.



8、封装尺寸

1. 贴片 SOP8 (150miL)



	INCHES			MILLIMETERS		
	MIN	TYP	MAX	MIN	TYP	MAX
A	0.183	-	0.202	4.65	-	5.13
B	0.144	-	0.163	3.66	-	4.14
C	0.068	-	0.074	1.35	-	1.88
D	0.010	-	0.020	0.25	-	0.51
F	0.015	-	0.035	0.38	-	0.89
G	0.050 BSC			1.27 BSC		
J	0.007	-	0.010	0.19	-	0.25
K	0.005	-	0.010	0.13	-	0.25
L	0.189	-	0.205	4.80	-	5.21
M	-	-	8°	-	-	8°
P	0.228	-	0.244	5.79	-	6.20