

时钟语音芯片 SC5B01

中文数据手册 版本 V1.20

1、概述：

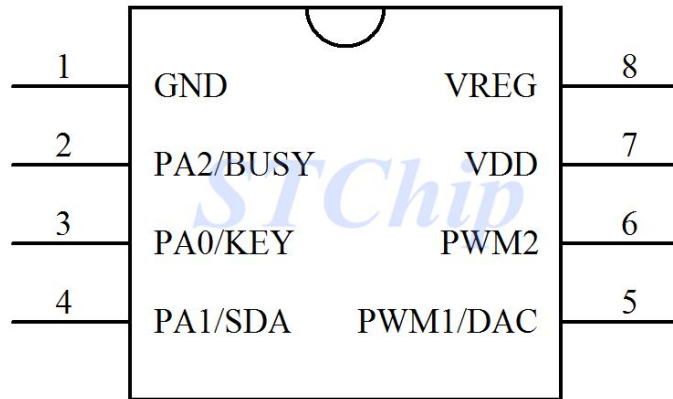
一、概述

SC5B01 是最新开发的语音时钟专用新型语音芯片，采用台湾最新语音母体，真人语音报数，外围元件少，电路简单，控制方便，成本低。主要应用于语音时钟表、万历表，智能手表等产品。

二、电气特性

- ▶.电源电压 VDD: 2.0~5.5V
- ▶.静态电流: $I_{sb} : \leq 2\mu A$
- ▶.工作电流: $I_{op} : 2m A(\text{no load})$
- ▶.音频输出方式: PWM/DAC (PWM 直接接喇叭, DAC 接功放) 8 欧 0.5W 喇叭
- ▶.工作温度: $-0^{\circ}C \sim +70^{\circ}C$
- ▶.封装形式: SOP8

►.引脚图



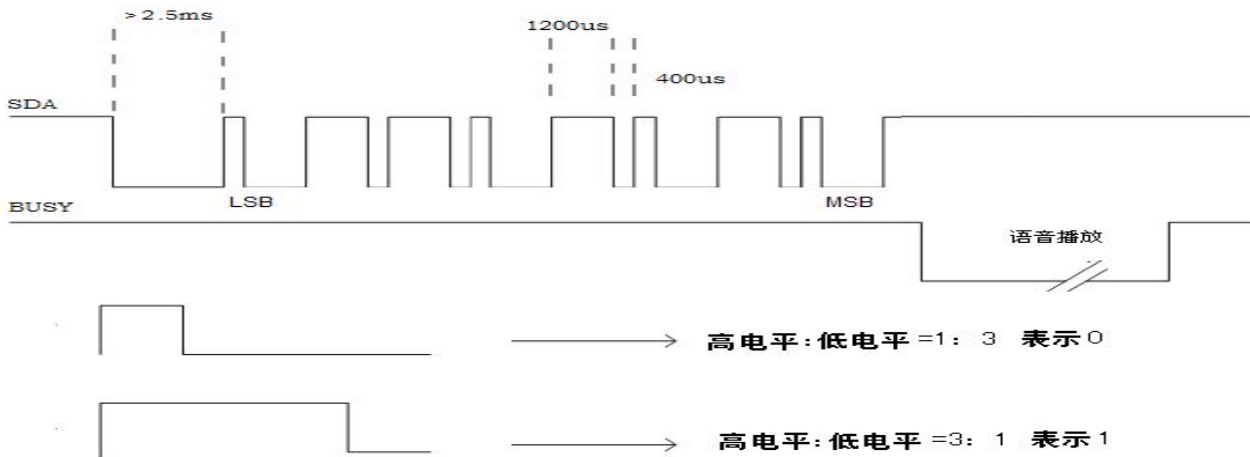
►.引脚功能

序号	名称	功能
1	GND	电源地
2	PA2/BUSY	输入输出口/BUSY 信号
3	PA0/KEY	输入输出口/按键输入
4	PA1/SDA	输入输出口/一线串行控制模式
5	PWM1/DAC	PWM 音频输出 1/DAC 音频输出
6	PWM2	PWM 音频输出 2
7	VDD	电源输入端
8	VREG	内部编程电压

►.一线串行控制模式

MCU 串行控制在 SDA 线上发送不同的命令以达到控制语音地址的目的。

►.串行控制时序图：



SDA 发送 2ms-8ms 低电平再发送高低电平 3: 1 或 1: 3 信号且数据低位先送。时序范围为 200us: 600us 到 500us: 1500us。如上图发送的是 56H。

►.数据与语音的对应关系

地址	功能
01H	播放第 1 段语音
02H	播放第 2 段语音
XXH	播放第 xx 段语音
DFH	播放第 223 段语音
E0H~EFH	控制 16 级音量, E0H 音量最小, EFH 音量最大, 默认最大
F2H	循环播放, F2H+循环播放语音地址
F3H	退出循环播放
FEH	停止播放

▶.程序范例:

```
void SC5B10_SDA(unsigned char data)
{
    unsigned char i;
    SDA = 0;
    delay_ms(3);
    for(i=0;i < 8;i++)
    {
        SDA = 1;
        if(data & 0x01)
        {
            delay_us(1200);
            SDA = 0;
            delay_us(400);
        }
        else
        {
            delay_us(400);
            SDA = 0;
            delay_us(1200);
        }
        data >>= 1;
    }
    SDA = 1;
    delay_us(200);
}
```

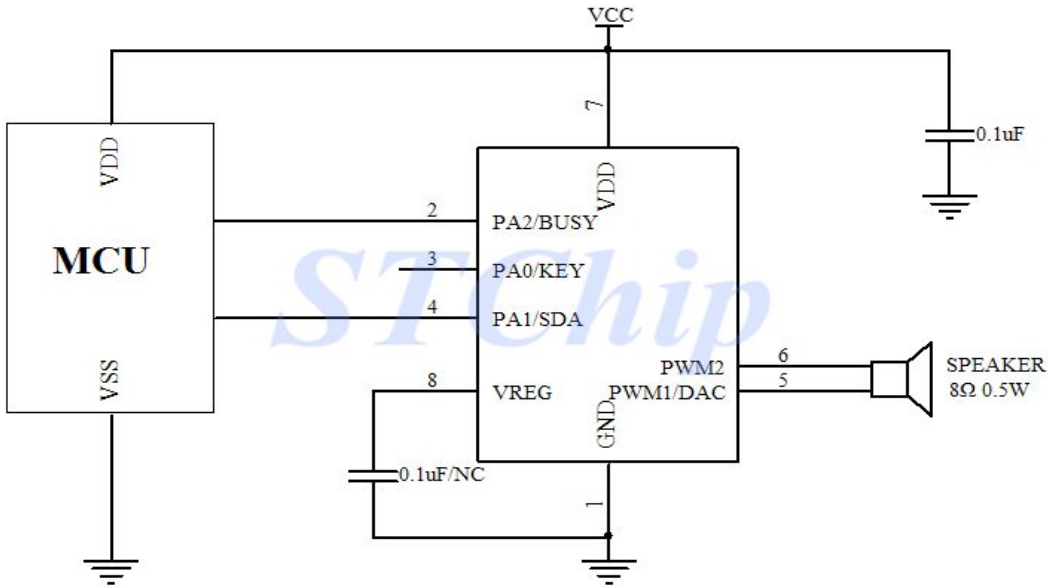
一、组合播放:

```
void SC_Speechs(void)
{
    SC_Speech(sp[0]);
    SC_WBusy(); //等待 BUSY 信号变低
    SC_Speech(sp[1]);
    SC_WBusy();
    SC_Speech(sp[2]);
    sp[0]=0X00;
    sp[1]=0X00;
    sp[2]=0X00;
}
```

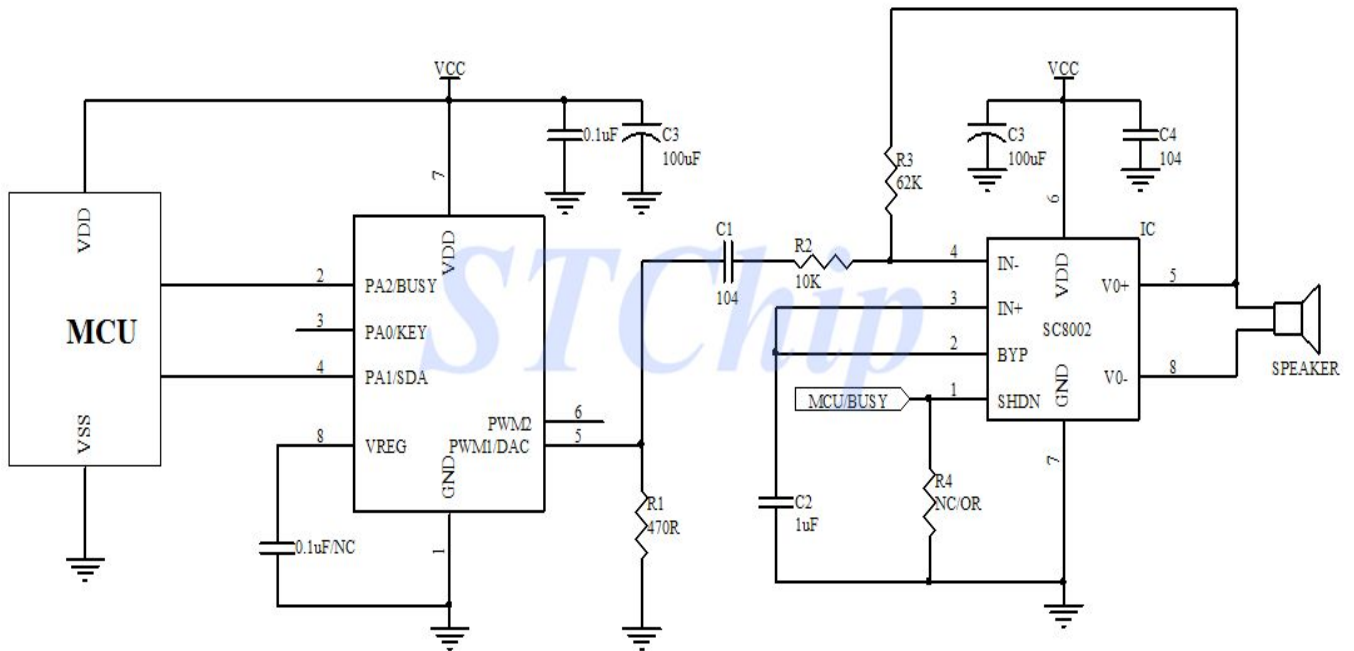
```
void SC_WBusy(void)
{
    unsigned int times;
    for(times=0;times<50;times++) //等待超过 5 秒最长语音段自动退出;
    {
        delay_ms(100); //调节组合语音间隔
        if(SC_BUSY==0) break;
    }
}
```

2. 应用电路:

▶. 串行控制模式 (PWM):



▶. DAC 输出接功放电路:

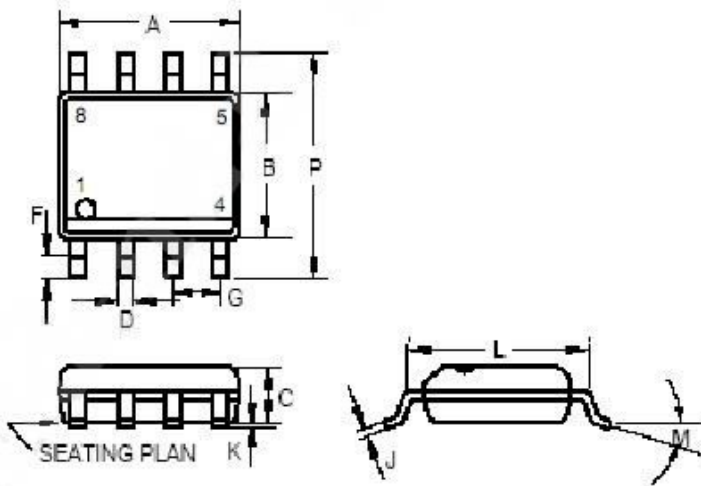


►.语音内容 V1:(可按客户要求定做):

语音地址表			
地址	内容	地址	内容
01H	0	14H	月
02H	1	15H	日
03H	2	16H	星期
04H	3	17H	分钟
05H	4	18H	度
06H	5	19H	百分之
07H	6	1AH	现在时刻
08H	7	1BH	现在温度是
09H	8	1CH	现在湿度是
0AH	9	1DH	整
0BH	10(时)	1EH	负
0CH	11	1FH	上午
0DH	12	20H	下午
0EH	百	21H	晚上
0FH	点	22H	今天是
10H	分	23H	滴
11H	秒	24H	咚咚咚咚
12H	两	25H	叮咚
13H	年	26H	喵

3. 封装尺寸

1. 贴片 SOP8 (150miL)



	INCHES			MILLIMETERS		
	MIN	TYP	MAX	MIN	TYP	MAX
A	0.183	-	0.202	4.65	-	5.13
B	0.144	-	0.163	3.66	-	4.14
C	0.068	-	0.074	1.35	-	1.88
D	0.010	-	0.020	0.25	-	0.51
F	0.015	-	0.035	0.38	-	0.89
G	0.050 BSC			1.27 BSC		
J	0.007	-	0.010	0.19	-	0.25
K	0.005	-	0.010	0.13	-	0.25
L	0.189	-	0.205	4.80	-	5.21
M	-	-	8°	-	-	8°
P	0.228	-	0.244	5.79	-	6.20

另注:以上资料版权所有,欢迎来电索取最新资料.

样品申请专线: 0755-81796865-258 400-160-3880 QQ: 13823368981

STCHIP@STCHIP.COM